



SUN HOIST

# LD 系列雙層金屬軸承

## LD系列 雙層金屬軸承



### 雙層金屬軸承

LD雙層金屬軸承是以優質低碳鋼及燒結鉛銅合金的複合材料產品。

### 特色

- 超高速
- 高荷重能力
- 高強度和低磨擦
- 潤滑的軸承（油液）

### 運用

- 汽車引擎
- 柴油引擎
- 工程機械
- 升降機
- 空調
- 自動齒輪箱
- 傳動箱
- 葉片彈簧高重負荷車輛及穩定器

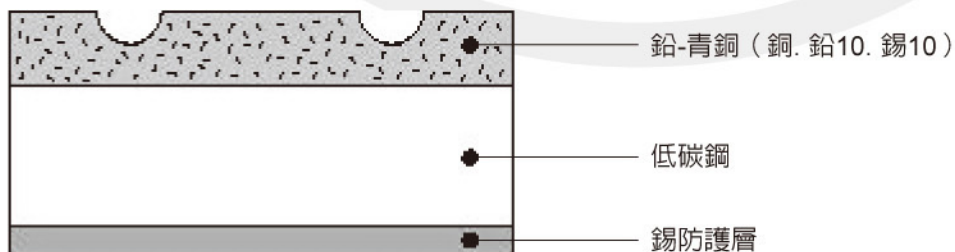
### 合金成分

符號	合金符號	歐規 DIN-ISO	美規 SAE	銅 Cu	鉛 Pb	錫 Sn	鋁 Al
LD1	CuPb10Sn10	4383	797	80	10	10	-
LD1	CuPb24Sn4	4383	799	72	24	4	-
LD3	CuPb24Sn	4383	49	75	24	1	-
LD4	AlSn20Cu	-	-	1	-	20	79

\*可容許荷重：1200 kgf/cm<sup>2</sup>

\*可容許速度：5m/s

### LD系列結構

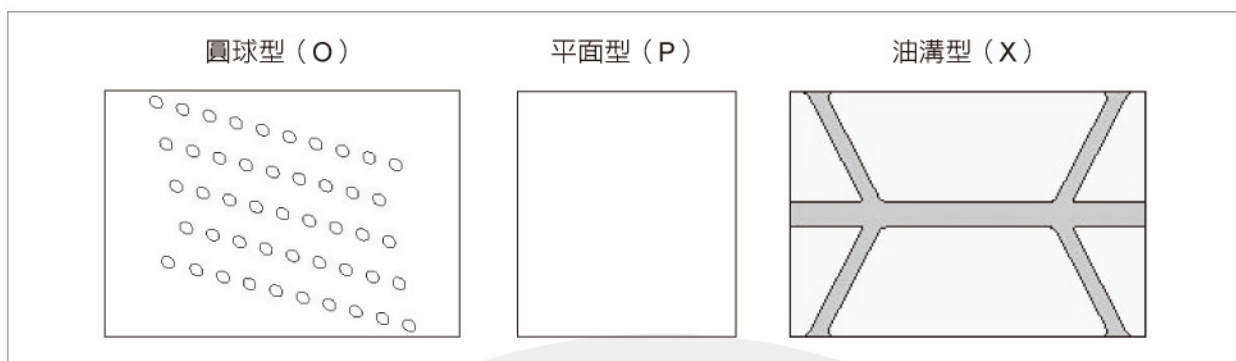


# LD 系列雙層金屬軸承

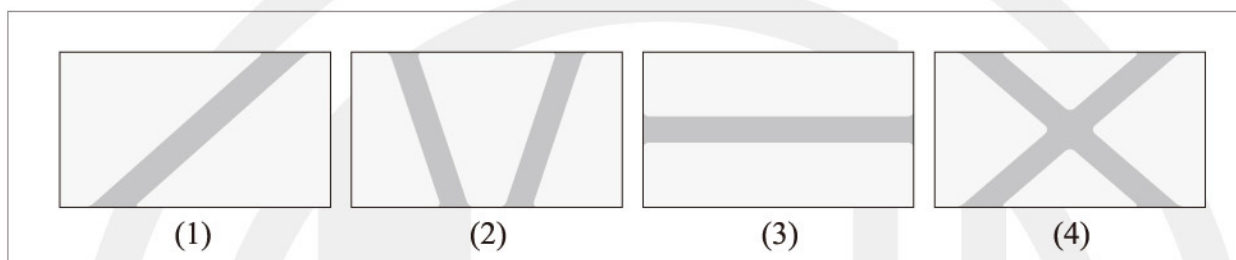


SUN HOIST

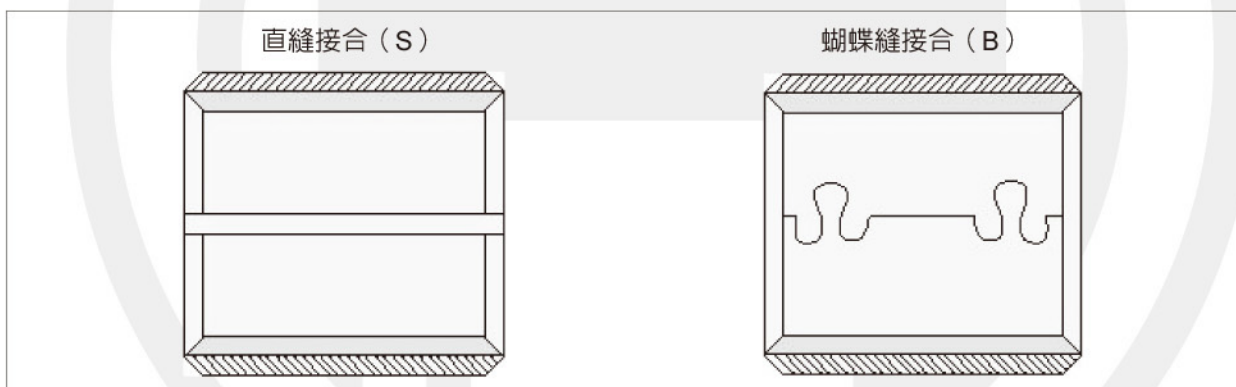
## 潤滑表面的型式



## 油溝型式



## 接合型式



## 襯套尺寸與公差

LD標準襯套及法蘭式襯套公差是H9（壓入H7標準配合孔）。

除此之外，可以像其他種類的華司及襯套，依客戶圖面製造公制或英制尺寸，但外徑需在305mm以內，襯套壁厚度在5mm以內，長度在200mm以內。

## 推薦的安裝尺寸

- 適合配合孔：H7
- 軸心：f7 及 e7